

Tipo di alta precisione con compensazione a compressione (Gr.10 e 16: mm 3,5 circa / Gr. 24: mm 4 circa) e trazione (Gr.10 e 16: mm 10 circa / Gr. 24: mm 15 circa). Adatto su trapani, maschiatrici, fresatrici, torni tradizionali e macchine NC, con inversione di marcia. Utilizzo con pinze elastiche tipo ER-DIN 6499/ISO 15488.

**SCU**

**1475**

Grandezza .....		<b>10</b>	<b>16</b>
Per filett. metriche.....	M.	3-10	8-16
Quota L.....	mm	47	104
Quota De .....	mm	43	49
Pinze elastiche x dette Art.		1561 GF	1561 GL
Attacco cilindrico Ø.....	mm	25	25
<b>1475</b>	<b>Cad.</b>	<b>508,00</b>	<b>630,00</b>

**Articolo in esaurimento.**



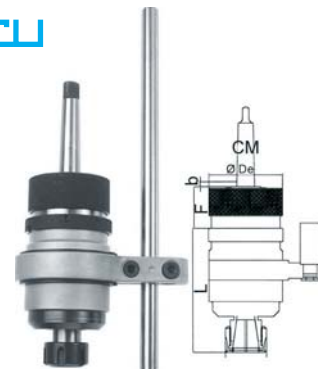
Tipo ad alta precisione di rotazione, adatto su trapani a colonna. Con frizione regolabile. Inversione automatica. Utilizzo con pinze elastiche tipo ER-DIN 6499/ISO 15488.

**SCU**

**1477**

Grandezza .....		<b>10</b>	<b>10A</b>	<b>16</b>	<b>16A</b>	<b>22A</b>
Per filett. metriche.....	M.	3-10	3-10	8-16	8-16	10-22
Attacco.....		CM 2	cil. 25	CM 3	cil. 25	cil. 32
Quota L.....	mm	120	120	125	125	153
Quota De .....	mm	67	67	75	75	90
Quota F.....	mm	35	35	42	42	43
Pinze elastiche x dette Art.		1561 GF	1561 GF	1561 GL	1561 GL	1561 GN
<b>1477</b>	<b>Cad.</b>	<b>1.750,00</b>	<b>1.750,00</b>	<b>1.930,00</b>	<b>1.930,00</b>	<b>2.170,00</b>

**Articolo in esaurimento.**



Tipo di altissima precisione, particolarmente adatto per CNC. Con inversione automatica, senza frizione regolabile, per uso ad altissime velocità. Utilizzo con pinze elastiche tipo ER-DIN 6499/ISO 15488.

**SCU**

**1478**

Grandezza .....		<b>10</b>	<b>16</b>
Per filett. metriche.....	M.	3-10	8-16
Quota L.....	mm	120	125
Quota De .....	mm	67	75
Pinze elastiche x dette Art.		1561 GF	1561 GL
Attacco cilindrico Ø.....	mm	25	25
<b>1478</b>	<b>Cad.</b>	<b>1.510,00</b>	<b>1.610,00</b>

**Articolo in esaurimento.**



**MANDRINI A CREMAGLIERA (three Jaw-chucks)**

**Prod. SCU**

ESECUZIONE LEGGERA per trapani portatili a rotazione e percussione. Per BLACK & DECKER attacco filett. maschio 3/8x24.

Serie rossa

Tipo per punte mm 1,5 - 10.

<b>1490G</b>	<b>Cad.</b>	<b>16,50</b>
--------------	-------------	--------------

Descrizione di riferimento vedi Art. 1490G

Serie rossa

Tipo per punte mm 1.5 - 13.

<b>1491G</b>	<b>Cad.</b>	<b>18,30</b>
--------------	-------------	--------------

**SCU**

**1490G**  
**1491G**



ESECUZIONE LEGGERA per trapani portatili a rotazione e percussione.

Serie rossa.

Per AEG, BOSCH, PEUGEOT, METABO, SKIL ecc.

Tipo.....		<b>10</b>	<b>10A</b>	<b>10P</b>	<b>10R</b>	<b>10T</b>
Per punte Ø .....	mm	0-10	0-10	0-10	1,5-10	1,5-10
Attacco.....		3/8-24	1/2-20	3/8-24	1/2-20	B12
Tipo attacco .....		Filett.	Filett.	Filett.	Filett.	DIN
Per rotazione .....		Destra	Destra	Des+Sin	Des+Sin	Destra
<b>1495G</b>	<b>Cad.</b>	<b>27,10</b>	<b>27,10</b>	<b>27,10</b>	<b>15,40</b>	<b>16,70</b>
Tipo.....		<b>13A</b>	<b>13B</b>	<b>13E</b>	<b>13L</b>	<b>13P</b>
Per punte Ø .....	mm	1,5-13	1,5-13	1,5-13	1,5-13	1,5-13
Attacco.....		3/8-24	1/2-20	3/8-24	1/2-20	B12
Tipo attacco .....		Filett.	Filett.	Filett.	Filett.	DIN
Per rotazione .....		Destra	Destra	Des+Sin	Des+Sin	Des+Sin
<b>1495G</b>	<b>Cad.</b>	<b>33,80</b>	<b>33,80</b>	<b>33,80</b>	<b>33,80</b>	<b>33,80</b>

**SCU**

**1495G**



Gli Art. 1495G 10P-10R-13E-13L-13P sono adatti per trapani con inversione di rotazione (Des.+ Sin.)

Tutte le immagini sono inserite a scopo illustrativo. I prodotti possono subire modifiche.

Prezzi in EURO - IVA esclusa

**6**